

Posición de marcha lateral

Ideal para carga y descarga de camiones y trayectos de transporte largos

Dirección eléctrica

Elevados valores de velocidad y aceleración



ESE 120/220/320

Transpaleta eléctrica para conductor autoportado / con asiento lateral (2.000 kg)

Las transpaletas ESE 120/220/320 resultan ideales para el transporte horizontal de cargas de hasta 2.000 kg en trayectos medios y largos. Su posición del conductor transversal respecto al sentido de marcha ofrece una visibilidad excelente y permite un trabajo relajado. Una ventaja que sale sobre todo a cuenta cuando hay que cambiar con frecuencia el sentido de marcha.

La ESE 120 como vehículo de conductor de pie (de solo 760 mm de ancho), es claramente más compacta que un europalet. De este modo, se facilita la colocación sin contratiempos de los palets en los laterales de los camiones y se agiliza la carga y descarga de camiones en general.

El asiento abatible ofrece una sujeción lateral óptima de pie, especialmente en caso de inversiones de marcha frecuentes. Para trayectos más largos, se puede abatir el asiento hacia abajo para descargar las piernas. La baja altura de acceso de tan sólo 245 mm facilita subidas y bajadas frecuentes de la máquina.

La ESE 220 con un ancho de 820 mm, así como la ESE 320

con uno de 930 mm, proporcionan al conductor el máximo confort como carretillas de asiento lateral. Por lo tanto, son especialmente idóneas para el transporte en trayectos largos. La posibilidad de ajustar la altura del espacio para los pies garantiza una posición de trabajo ergonómica para cualquier conductor.

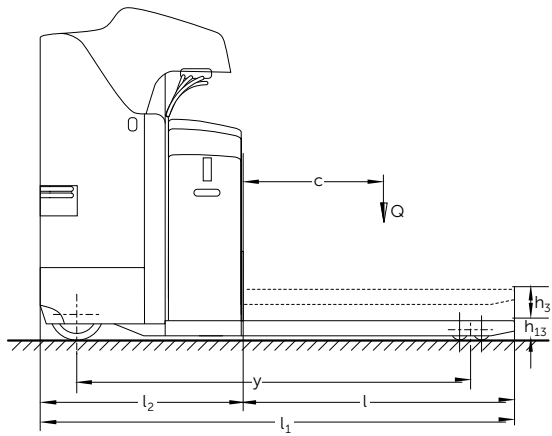
Todas las carretillas disponen de potentes motores de tracción trifásica de 24 V para una fuerte aceleración y elevadas velocidades finales de hasta 12,5 km/h. La construcción robusta proporciona capacidades de carga de hasta 2.000 kg.

Otras ventajas:

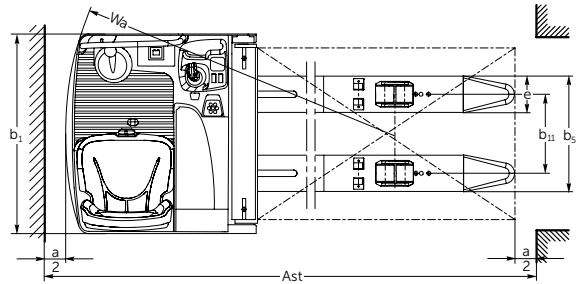
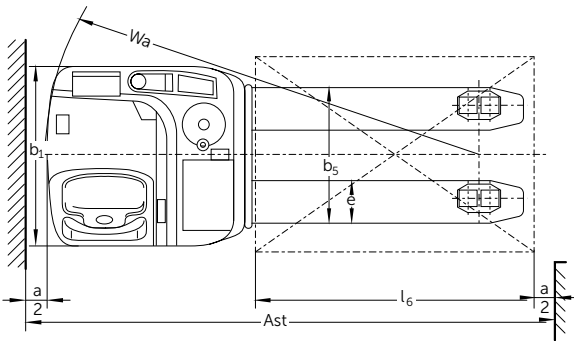
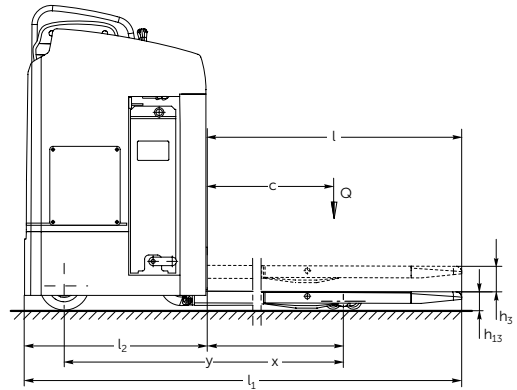
- Alto rendimiento en la marcha y la aceleración.
- Bastidor especialmente robusto.
- Pantalla con indicador de posición de dirección y selección de programas de marcha.
- Dirección eléctrica para maniobras fáciles con pocos giros de volante.
- Balance energético excelente

ESE 120/220/320

ESE 120



ESE 220/ 320



Datos técnicos según VDI 2198

Características	1.1	Fabricante (abreviatura)	Jungheinrich		
			ESE 120	ESE 220	ESE 320
	1.2	Nomenclatura del fabricante (modelo)			
	1.3	Grupo de tracción	Eléctrico		
	1.4	Manipulación manual, a pie, plataforma, asiento, preparadora	Plataforma	Asiento	Asiento
	1.5	Capacidad de carga/carga	Q	t	2
	1.6	Distancia al centro de gravedad de la carga	c	mm	600
	1.8	Distancia a la carga	x	mm	964 ³⁾
	1.9	Distancia entre ejes	y	mm	1.595 ²⁾
Pesos	2.1.1	Peso propio incl. batería (véase línea 6.5)		kg	857
	2.2	Peso por eje con carga delante/detrás		kg	1.840 / 1.017
	2.3	Peso por eje sin carga delante/detrás		kg	215 / 642
Ruedas/chasis	3.1	Bandajes	Poliuretano		
	3.2	Dimensiones de ruedas, delante		mm	Ø 230 x 77
	3.3	Dimensiones de ruedas, detrás		mm	Ø 230 x 78
	3.4	Ruedas adicionales (medidas)		mm	Ø 85 x 85
	3.5	Ruedas, número delante/detrás (x = con tracción)		mm	Ø 140 x 57
	3.6	Ancho de vía, delante	b ₁₀	mm	Ø 140 x 54
	3.7	Ancho de vía, detrás	b ₁₁	mm	Ø 140 x 54
Medidas básicas	4.4	Elevación		h ₃	mm
	4.8	Altura de asiento/plataforma		h ₇	mm
	4.8.1	Altura de plataforma		h ₇	mm
	4.15	Altura bajada		h ₁₃	mm
	4.19	Longitud total		l ₁	mm
	4.20	Longitud hasta dorsal de horquillas		l ₂	mm
	4.21	Ancho total		b ₁ /b ₂	mm
	4.22	Medidas de las horquillas		s/e/l	mm
	4.25	Ancho exterior sobre horquillas		b ₅	mm
	4.32	Margen con el suelo, centro distancia entre ejes		m ₂	mm
Prestaciones	5.1	Velocidad de marcha con/sin carga		km/h	10 / 12,5
	5.2	Velocidad de elevación con/sin carga		m/s	0,04 / 0,05
	5.3	Velocidad de descenso con/sin carga		m/s	0,06 / 0,07
	5.8	Capacidad de rampa máx. con/sin carga		%	0,06 / 0,05
	5.10	Freno de servicio			eléctrico
Sistema eléctrico	6.1	Motor de tracción, potencia S2 60 min.		kW	2,8
	6.2	Motor de elevación, potencia con S3 15%		kW	2,0
	6.3	Batería según DIN 43531/35/36 A, B, C, no		B	No
	6.4	Tensión de batería/capacidad nominal K5		V/Ah	No
	6.5	Peso de la batería		kg	24 / 375
	6.6	Consumo de energía según EN 16796		kWh/h	24 / 465
Otros	8.1	Tipo de mando de tracción			AC speedCONTROL

¹⁾ Diagonal según VDI: + 188 mm

²⁾ Parte de carga bajada: + 65 mm

³⁾ Parte de carga bajada: + 90 mm

⁴⁾ Parte de carga bajada: + 95 mm

Aprovechar las ventajas



Máquina de conductor autoportado ESE 120 con elementos de mando de fácil acceso y asiento abatible



ESD 120: Elemento de mando para la regulación de la velocidad de marcha y la función de elevación



Manipulación de todas las funciones de marcha y elevación con la palanca multifunciones en la ESE 220/320



Posición de asiento confortable con placa de fondo regulable en altura en la ESE 220/320

Ergonomía que optimiza el rendimiento

Posición del conductor transversal al sentido de marcha destinada a unas condiciones óptimas de visibilidad que previenen los dolores de cuello ocasionados por los cambios frecuentes del sentido de marcha. El interruptor de seguridad en el espacio para los pies proporciona la máxima seguridad.

ESE 120:

- Asiento abatible que sirve de respaldo si el conductor trabaja de pie.
- Reposapiés para un mejor apoyo al sentarse, así como para la descarga de las piernas.
- La suspensión amortiguada le supone una descarga al conductor. Plataforma de pie amortiguada (opcional) para un reducción notable de golpes en la rampa durante la carga y descarga de camiones.

ESE 220/320:

- Asiento de confort con ajuste de peso.
- Placa de fondo regulable en altura.
- Reposabrazos acolchado.
- Zona acolchada para las rodillas.
- Acceso a baja altura.
- Asidero de acceso.

Manipulación fácil y buena visibilidad panorámica

Con la posición lateral de marcha, el conductor dispone de una panorámica óptima. La dirección eléctrica suave y los mandos de fácil manejo aportan un plus en confort:

ESE 120:

- El asidero de marcha estable ofrece una sujeción segura de pie.
- Regulación de la velocidad por controler.
- Pulsador para la función de elevación que se puede manejar sin desplazar la mano.
- Selección entre dirección a la derecha o a la izquierda.

ESE 220/320:

- Control de las funciones de marcha y elevación con la palanca multifunciones.

Gestión energética eficiente con la batería de ácido-plomo

- Suministro de energía óptimo en la ESD 120 con potencias de batería de entre 375 Ah y 500 Ah; en la ESD 220 con 375 Ah y 465 Ah.

- Cambio rápido de las baterías mediante cambio de batería lateral.

Más seguridad gracias a un puesto de conductor cerrado

Gracias a la posición central del conductor y el contorno cerrado de la carretilla, el conductor se encuentra protegido de forma óptima en cualquier situación de marcha. Sobre todo durante situaciones estresantes en las rampas de carga.

Tecnología de iones de litio

- Alto grado de disponibilidad gracias a unos tiempos de carga extremadamente cortos.
- No es necesario ningún cambio de la batería.
- Ahorro de costes gracias a una vida útil más larga y sin necesidad de mantenimiento en comparación con las baterías de plomo-ácido.
- No requiere salas de carga ni ventilación, ya que no se generan gases.
- Mayor vida útil con la garantía de 5 años de Jungheinrich.

Jungheinrich de España, S.A.U.

Polígono Industrial El Barcelonés
C/ Hostal del Pi, 9
08630 Abrera (Barcelona)
Teléfono 937 738 200

Línea de atención al cliente
Teléfono 902 120 895

info@jungheinrich.es
www.jungheinrich.es

Jungheinrich de España S.A.U. y las fábricas alemanas de Norderstedt Moosburg y Landsberg están certificadas.

ISO 9001
ISO 14001

Las carretillas de Jungheinrich cumplen los requisitos de seguridad europeos.



JUNGHEINRICH